

## WATCH

O WATCH (smartwatch) é composto por um leitor de código de barras em anel e um smartwatch.



O WATCH é um terminal de coleta de dados vestível, leve e prático, especialmente concebido para a utilização em coleta, recebimento, reabastecimento, inventário e transporte. Disponibiliza aos seus operadores, tecnologia avançada de computação móvel e de digitalização deixando suas mãos livres. Ele é dotado de um scanner de código de barras no formato de anel e um smartwatch da Motorola® (Moto 360 Sport). O WATCH é um vestível ergonômico e leve, tornando seu uso agradável por longas jornadas.

O WATCH possibilita uma melhoria de 25% em média na produtividade do operador, em comparação aos modelos antigos de terminais de coleta.

O coletor de dados em formato de anel é equipado com bateria intercambiável de 320 mAh, e pode fornecer energia suficiente para alimentar o leitor por 8 horas de trabalho contínuo. Possui uma base giratória o que permite seu uso na mão esquerda ou direita. Sua memória interna suporta o armazenamento até 10.000 códigos de barras em modo off-line.

O leitor de código de barras é compatível com diferentes plataformas, entre elas: Android, IOS, Windows Phone, X86 Windows tablets.

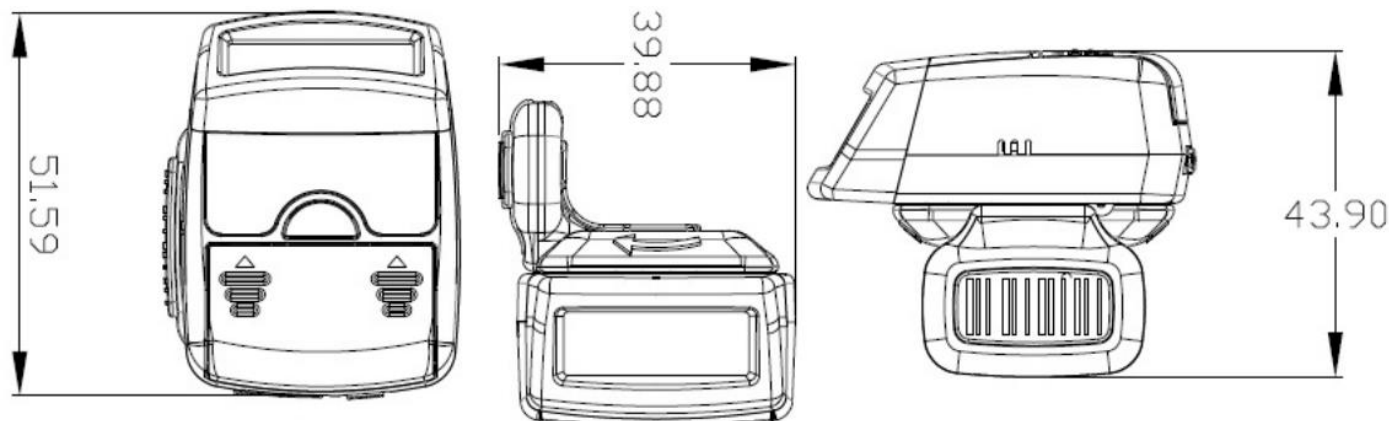
O relógio está disponível nas cores laranja ou preto. Tem certificação IP67, o que torna fácil sua limpeza e higienização. Sua tela AnyLight Hybrid Display Corning® Gorilla® Glass 3 é resistente ao trabalho em ambientes hostis, e possui tecnologia que facilita a sua leitura em ambientes com muita claridade. Possui conexão WiFi e Bluetooth, sua forma de recarga é por wireless e utiliza o sistema Android Wear.

O WATCH propicia aos operadores manter as mãos e olhos nos materiais que estão lidando, com uma captura de dados precisa. O WATCH da Spark foi elaborado com foco em ergonomia e um uso confortável mesmo em temperaturas elevadas. O peso total do kit WATCH é de 104g (anel 50g e o relógio 54g).

Kit WATCH da Spark inclui leitor de código de barras em formato de anel e smartwatch, garantindo qualidade, leveza e baixo custo em comparação aos antigos coletores de dados. O relógio inclui o aplicativo da Spark para utilização em intralogística, se integrando facilmente ao seu WMS ou qualquer aplicativo de gestão de intralogística por web services.

OBS: as informações técnicas abaixo são somente do leitor de código de barras em formato de anel. As especificações do smartwatch (Motorola® Moto 360 Sport) podem ser consultadas junto a Spark ou em seus referidos fabricantes. As marcas citadas são de propriedade de seus respectivos fabricantes.

# Especificações Técnicas



**Dimensões:** C51,59mm x L39,88mm x A43,9mm

**Peso:** 50g

**Leitor:** 1D Laser ou 1D/2D CCD Bluetooth

**Tipo Laser:** Diodo laser 650nm

**Segurança Laser:** EN60825-1, Classe 1

## Elétrica

**Voltagem Entrada:** DC 5V ± 0.15V

**Corrente típica:** 75mA @ DC 5V

**Corrente mínima:** 8uA

**Tempo de Start:** < 100ms

## Ambiente

**Temperatura de Operação:** -10 °C ~ +60 °C

**Temperatura de Armazenagem:** -30 °C ~ +70 °C

**Humidade:** 5% ~ 90% sem condensação

**Nível Iluminação:** 0 ~ 110.000 LUX

**Choques:** 1500G (IEC 60068-2-27)

**Vibrações:** IEC 60068-2-6

**Proteção ESD:** EN 55024 (IEC 61000-4-2)

**Descarga em Contato:** ±4KV, Descarga Ar: ±8KV,

IEC 61000-4-4, IEC 61000-4-5, IEC 61000-4-6,

IEC 61000-4-11

Imunidade RF: IEC 61000-4-3, 10V/m

**Emissão Força:** EN 55022, class B; EN61000-3-2;

IEC 61000-3-3

**Conectividade:** Bluetooth 3.0 / 4.0, USB

**Capacidade Bateria:** 320 mAh

**Tempo de Standby:** 3 dias

**Tempo de Trabalho:** 12 horas para 10s entre intervalos de decodificação

**Certificações:** CE, ROHS, WEEE compatível

## Performance

**Taxa Decodificação:** 100 vezes por segundo

**Ângulos:** Skew±50°, Pitch±65°, Roll±35°

**Resolução Ótica:** 5mil

**Contraste mínimo:** 20% MRD medidos a 630nm

**Distâncias de decodificação:** Consulte a Spark para os diferentes modelos existentes.

## Simbologias

**1D:** UPC/EAN/JAN, Codabar, Code 11, Code 32, Code 39, Code 93, Code 128, IATA 2 of 5, Interleaved 2 of 5, GS1 DataBar (RSS), Hong Kong 2 of 5, Matrix 2 of 5, MSI Plessey, NEC 2 of 5, Pharmacode, Plessey, Straight 2 of 5, Telepen, Trioptic

## Modelo 1D/2D CCD:

**1D Empilhado:** Codablock F, MicroPDF, PDF417, GS1 Composite (CC-A/CC-B/CC-C)

**2D:** Aztec Code, Data Matrix, Han Xin, MaxiCode, Micro QR, QR Code

**Proprietário 2D:** GoCode (Licença adicional requerida)

**Códigos Postais:** Australian Post, Intelligent Mail, Japan Post, KIX Code, Korea Post, Planet, Postnet, UK Royal Mail, UPU ID-tags

**Ferramentas de desenvolvimento:** Java, SDK para USB

**Software:** Spark app, iCloudscan.net

**Acessório:** Cabo USB

**Garantia defeito de fabricação:**

Leitor é garantido por 1 ano

Bateria é garantida por meio ano (6 meses)

**Fabricante:**

**GENERALSCAN**

Generalscan Electronics Co.; Ltd